



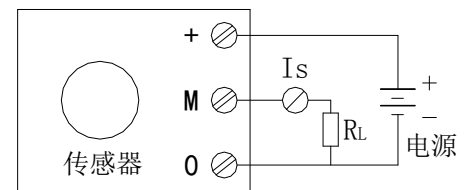
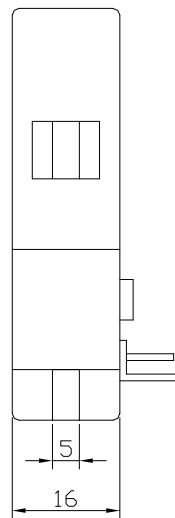
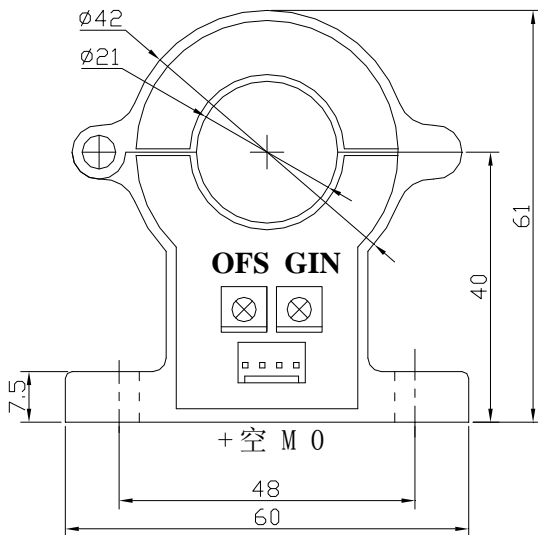
# A-CS500EK1T 系列可拆霍尔交流电流传感器



应用霍尔效应的电流传感器，能在电隔离条件下测量交流信号电流，输出和被测电流有效值成比例的 4-20mA 直流电流输出。

电参数								
	型号	A-CS030EK1T	A-CS050EK1T	A-CS100EK1T	A-CS200EK1T	A-CS300EK1T	A-CS500EK1T	
$I_{PN}$	额定输入电流	0-30(AC)	0-50(AC)	0-100(AC)	0-200(AC)	0-300(AC)	0-500(AC)	A(rms)
$I_P$	测量电流范围	0~60(AC)	0~100(AC)	0~200(AC)	0~400(AC)	0~600(AC)	0~1000(AC)	A(rms)
$I_S$	副边输出电流	4-20 ( DC )						mA
$R_L$	负载电阻	80~450						$\Omega$
$V_C$	电源电压	24±5%						V
$\epsilon_L$	线性度	<1						%FS
$X_G$	精度	$T_A = 25^\circ\text{C}$ ±0.5						% FS
$I_{OT}$	失调电流漂移	$I_P=0$ $T_A = -25 \sim +85^\circ\text{C}$ <0.005						mA/°C
$T_r$	响应时间	≤20						ms
$f$	响应频率	20Hz ~ 10kHz						
$V_d$	绝缘电压	在原边与副边电路之间 5KV 有效值/50Hz/1 分钟						
$T_A$	工作环境温度	-25 ~ +85						°C
$T_S$	贮存环境温度	-40 ~ +100						°C
	内部保护	无极性保护						

## 外形尺寸 ( mm ) 外部接线图



引脚说明： +,正电源 M,电流输出 0,电源地 OFS,零点调节 GIN,幅度调节

## 使用说明

1、错误的接线可能导致传感器损坏。当被测电流从传感器穿过，即可在输出端测得相应的电流值。

2、传感器的输出幅度可根据用户需求进行适当的调节。

3、可按用户需求定制不同额定输入电流的传感器。