



®

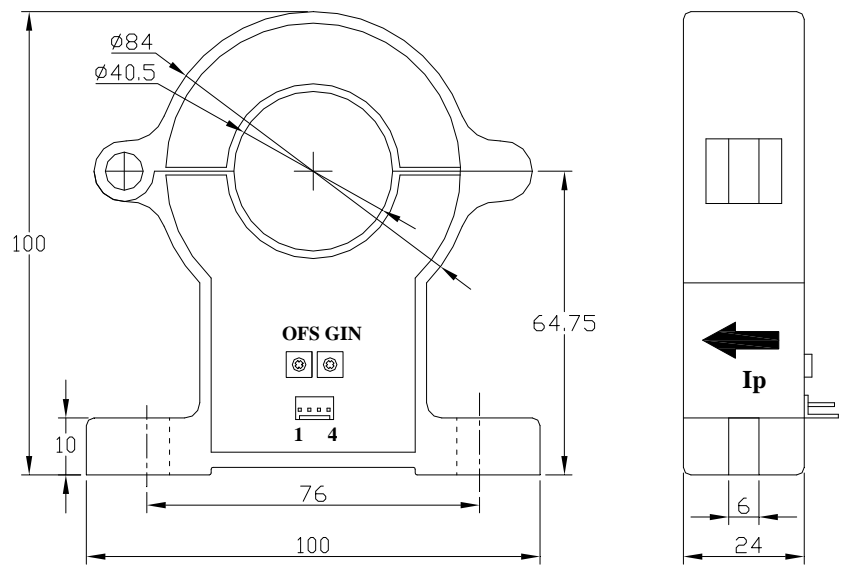
CS2000EK2 系列霍尔可拆卸电流传感器



应用霍尔效应开环原理的电流传感器，能在电隔离条件下测量直流、交流、脉冲以及各种不规则波形的电流。

电参数								
	型号	CS300EK2	CS400EK2	CS600EK2	CS800EK2	CS1000EK2	CS2000EK2	
I_{PN}	原边额定输入电流	300	400	600	800	1000	2000	A
I_P	原边电流测量范围	0 ~ ±600	0 ~ ±800	0 ~ ±1200	0 ~ ±1600	0 ~ ±2000	0 ~ ±3000	A
V_{OUT}	副边额定输出电压	4±1%						V
V_C	电源电压	±12 ~ ±15(±5%)						V
I_C	电流消耗	$V_C=±15V$	<25					mA
V_d	绝缘电压	在原边与副边电路之间 5KV 有效值/50Hz/1 分钟						
ϵ_L	线性度	<1						%FS
V_0	零点失调电压	$T_A = 25^\circ C$	<±25					mV
V_{OM}	磁失调电压	$I_{PN} \rightarrow 0$	<±25					mV
V_{OT}	失调电压温漂	$I_P=0$	$T_A = -25 \sim +85^\circ C$				<±1	mV/°C
T_r	响应时间	≤7						μs
f	频带宽度(-3dB)	DC ~ 20						kHz
T_A	工作环境温度	-25 ~ +85						°C
T_S	贮存环境温度	-40 ~ +100						°C
R_L	负载电阻	≥10K						Ω
	标准	Q/3201CHGL02-2007						

外形尺寸 (mm)



引脚输出：1,+15V 2,-15V 3,Vout 4,0V(电源地) OFS,零点调节 GIN,幅度调节

引线输出：红,+15V 蓝,-15V 黄,Vout 黑,0V(电源地)

使用说明

- 1、错误的接线可能导致传感器损坏。传感器通电后，当被测电流从传感器箭头方向穿过，即可在输出端测得同相电压值。
- 2、传感器的输出幅度可根据用户需求进行适当的调节。
- 3、可按用户需求定制不同额定输入电流和输出电压的传感器。